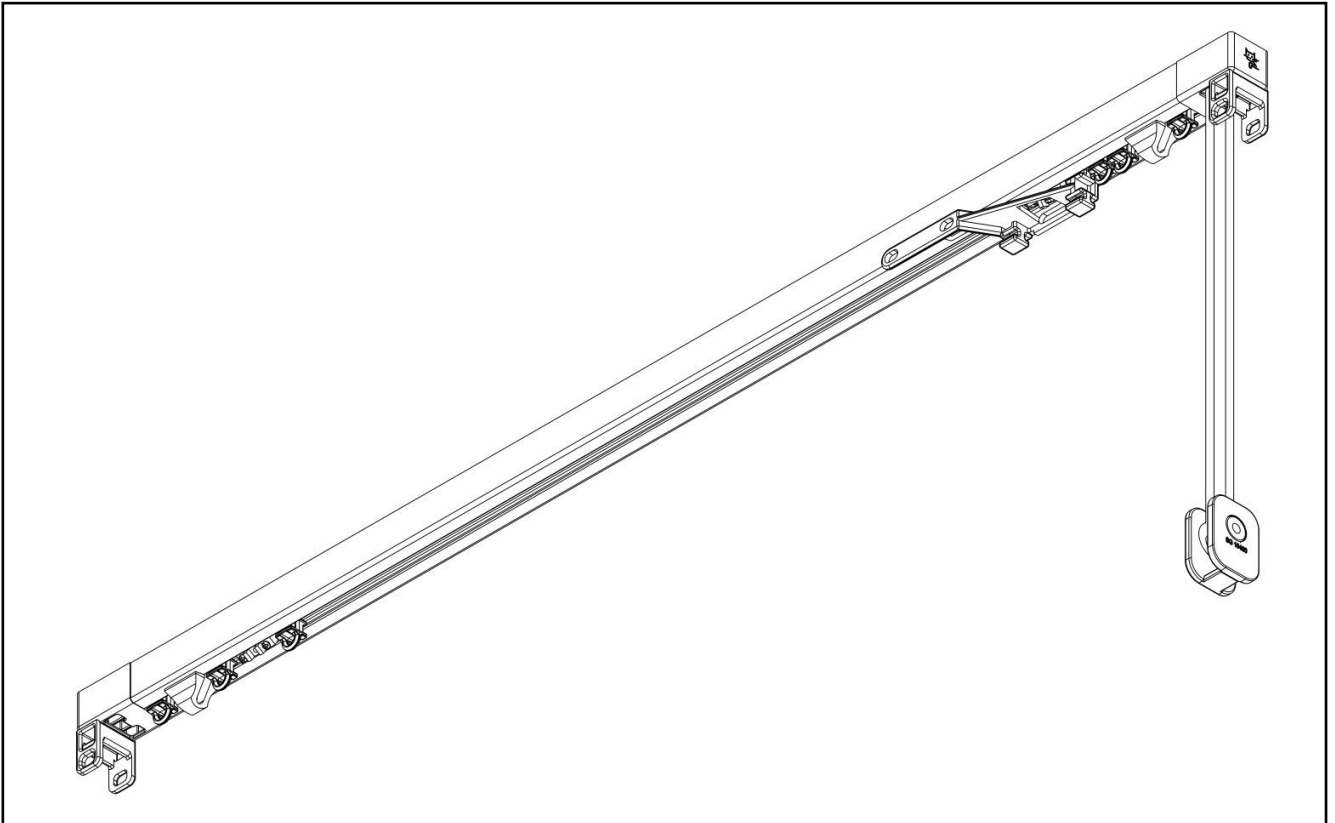


Installation and User Manual
May 2019

EN



Cord operated curtain track systems
SG 1014, SG 3000, SG 3840, SG 3870, SG 3900, SG 3970,
SG 6200, SG 6370

Inhaltsverzeichnis

1	General overview.....	3
1.1	User information	3
1.2	Intended use / Guarantee	3
1.3	Other applicable documents	3
1.4	Safety instructions	3
1.5	Maintenance, inspection and repair tips.....	3
2	Transportation, storage	3
2.1	Transportation	3
2.2	Storage	3
3	Installation	3
3.1	Installation instructions, aids and personal protection	3
3.2	Motorisation.....	4
3.3	Unpacking	4
3.4	System handling.....	4
3.5	Overhead and wall installation	4
4	Maintenance	4
4.1	Repairs / Inspection.....	4
4.2	Cleaning	4
4.3	Care hints for fabrics	4
4.4	Disposal.....	4
5	EU conformity.....	4
6	Installation	5
6.1	Ceiling installation	5
6.1.1	SG 3840 / SG 3870 / SG 3970 / SG 6200	5
6.1.2	SG 3000 / SG 3900.....	6
6.1.3	SG 1014 / SG 6370.....	7
6.2	Wall installation	8
6.2.1	SG 3840 / SG 3870 / SG 3970 / SG 6200	8
6.2.2	SG 3000 / SG 3900.....	9
6.2.3	SG 6370.....	10
7	Faults and Troubleshooting.....	11

1 General overview

1.1 User information

The Operating and Installation Instructions help to acquaint you with the product and its possible applications. They contain important tips to support the correct and safe operation of the product. Please retain a copy of this manual.

It is to be read, understood and adhered to by each person who works with or on the system in the following tasks: installation, operation, maintenance and cleaning, troubleshooting.

This manual does not replace your **personal responsibility** as fitter or operator.

1.2 Intended use / Guarantee

The product is intended for use exclusively in accordance with these specifications and this manual, i.e. for: **Internal shading of windows (no outdoor installation)**.

A different use or use beyond this scope is not considered intended use. The manufacturer / supplier is not liable for any resulting damage. Non-compliance releases Silent Gliss from its liability.

The guarantee excludes faults that are not attributable to material or fabrication faults, but have arisen as a result of incorrect operation by the purchaser or improper care or other personal negligence. Troubleshooting measures falling outside of the guarantee will be carried out by Silent Gliss or another appropriate retailer at the cost of the purchaser.

1.3 Other applicable documents

Every product supplied includes documents that are a component part of the operating and installation instructions: *safety instructions, scale drawing, installation instructions*.

1.4 Safety instructions

The relevant safety laws in the country of operation must be adhered to.

The following tips or symbols are used throughout:



Warning - risk of injury! Highlights possible hazards from mechanical workings which could lead to injury or even death.



Use eye protection! Eye protections must be worn during all drilling work.



General warning sign! Highlights general information.

The product may be installed only in a faultless condition (no transportation damage, etc.) and only as intended, in awareness of safety and hazards and in accordance with all tips in this manual.

Faults that could impair safety and functionality must be repaired.

The user (end customer) must have read and understood the operating instructions after installation and operational start-up are completed.

1.5 Maintenance, inspection and repair tips



Work must only be carried out by qualified specialists.

2 Transportation, storage

2.1 Transportation



The product may be transported only in suitable and sufficient protective packaging (manufacturer's packaging).

Curved products (rails, etc.) require wooden crating.

Waste and packaging material is to be disposed of in line with local regulations.

Keep packaging material out of the reach of children. Packing sheets, Styrofoam pieces and other small parts can be dangerous for children to play with.

2.2 Storage



Products and their accessories are to be stored in suitable packaging in dust-free spaces with normal humidity.

3 Installation

3.1 Installation instructions, aids and personal protection

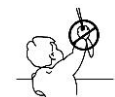


Local safety regulations must be observed during installation of the product (stable ladders, etc.).



Warning! (if applicable)

Young children can be strangled by loops in pull cords, chains, tapes and inner cords that operate the product. To avoid strangulation and entanglement, keep cords out of the reach of young children. Cords may become wrapped around a child's neck. Move beds, cots



and furniture away from window covering cords. Do not tie cords together. Make sure cords do not twist and create a loop.

3.2 Motorisation



Electrical installation must be carried out by a certified electrician in accordance with the legal regulations and standards of the relevant country.

3.3 Unpacking



Unpack components carefully
Waste and packaging material is to be disposed of in line with local regulations. Keep packaging material out of the reach of children. Packing sheets, Styrofoam pieces and other small parts can be dangerous for children to play with. Check delivery items against delivery note.

3.4 System handling



Please note the following during unpacking and installation: a) do not cause contamination from unwashed hands. b) do not allow moisture to get on the fabric. c) avoid causing kinks and snags (e.g. by dragging over surfaces and edges).

3.5 Overhead and wall installation



During installation, window handles and other protruding items and fittings must not impair the function of the product. The fixing material should be chosen to suit the background. The fitter is responsible for selecting the correct fixing materials.

Check: Raise and lower blind and check correct winding and square hanging of the fabric.

4 Maintenance

4.1 Repairs / Inspection



Any repair work required by the system may only be carried out by authorised specialists. Only original replacement parts may be used for repairs.

4.2 Cleaning



The product and its components, such as mouldings end caps, etc., must not be treated with aggressive cleaning products. It is best cleaned with a slightly damp cloth.

For heavier soiling, warm water with a neutral, non-abrasive cleaning product (pH-neutral domestic washing-up liquid) may be used.

4.3 Care hints for fabrics



Washable!



Do not tumble dry



Do not iron!



Do not dry clean!



Do not bleach!

4.4 Disposal



The product must be disposed of in line with local waste disposal regulations for industrial waste.

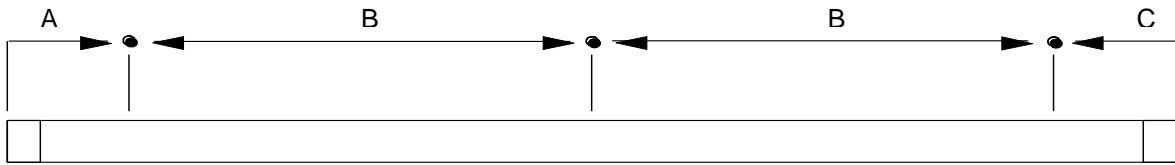
5 EU conformity

EU conformity has been certified. This documentation can be requested from Silent Gliss.

6 Installation

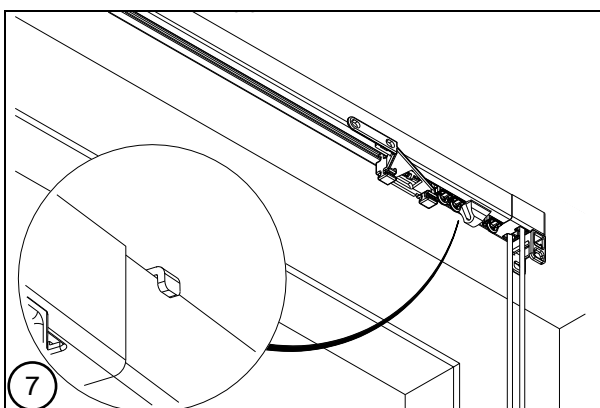
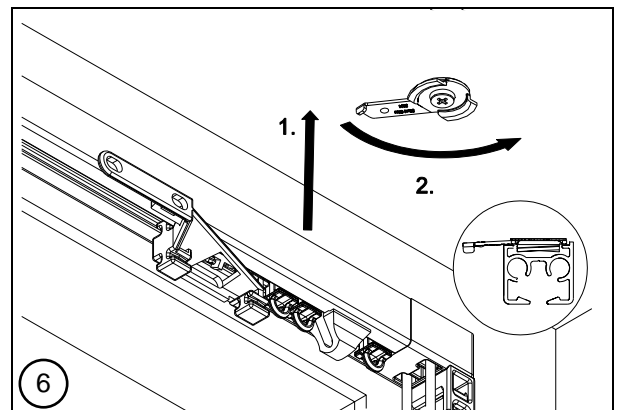
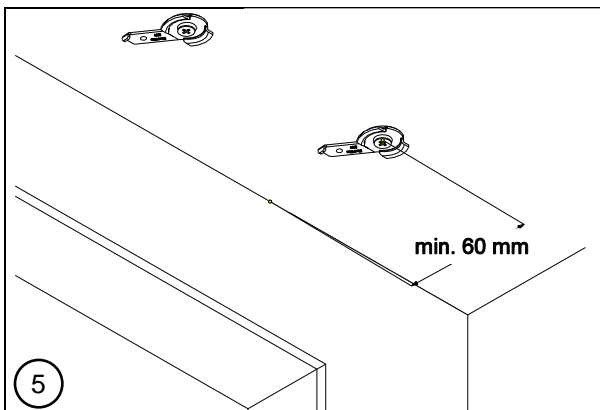
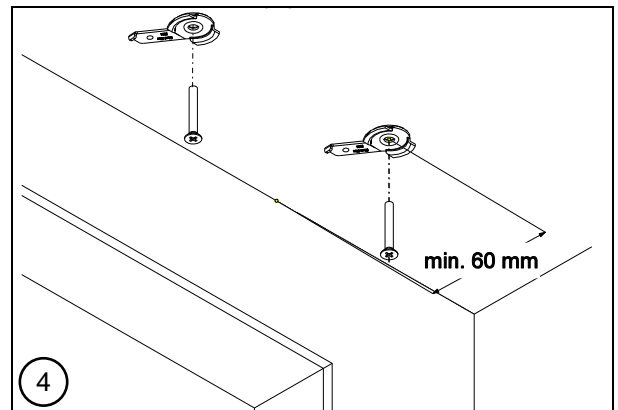
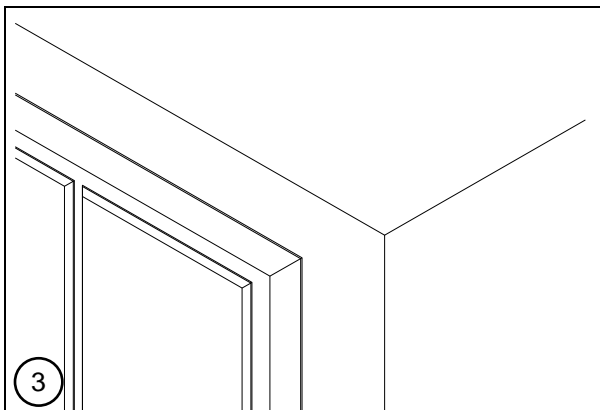
6.1 Ceiling installation

6.1.1 SG 3840 / SG 3870 / SG 3970 / SG 6200

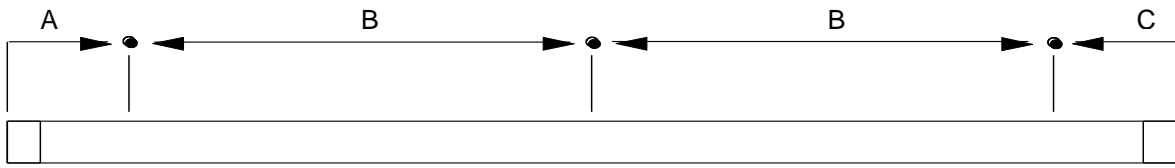


System	A (mm)	B (mm)	C (mm)
SG 3840	100	Max. 500	100
SG 3870	100	Max. 500	100

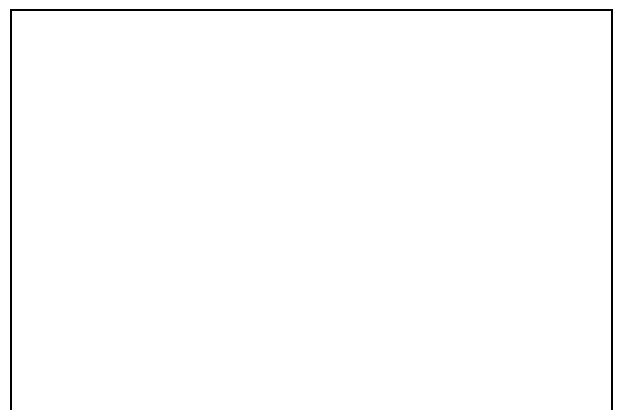
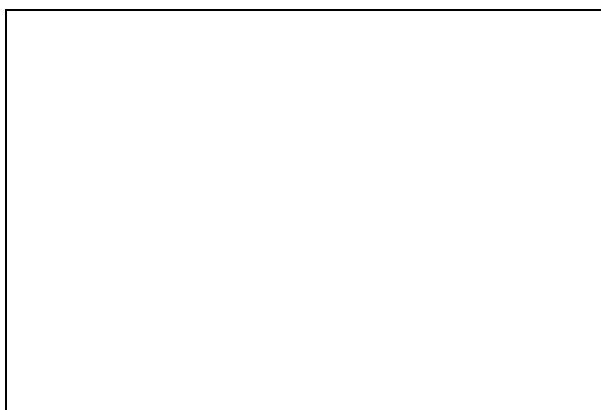
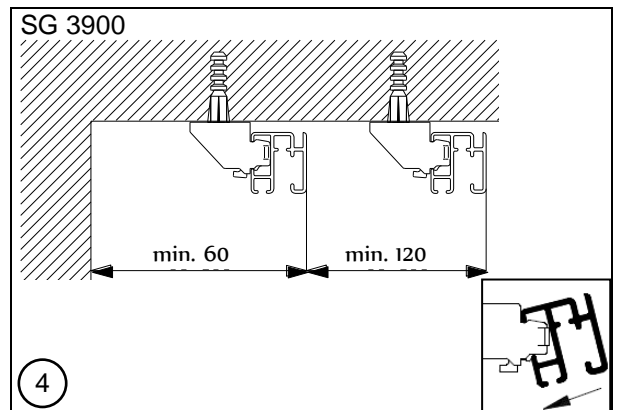
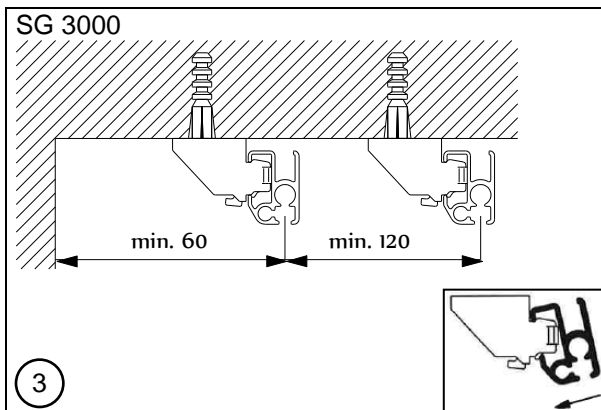
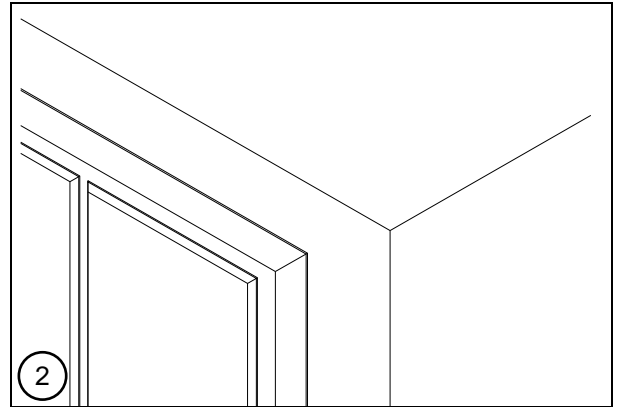
System	A (mm)	B (mm)	C (mm)
SG 3970	120	Max. 500	120
SG 6200	150	Max. 600	150



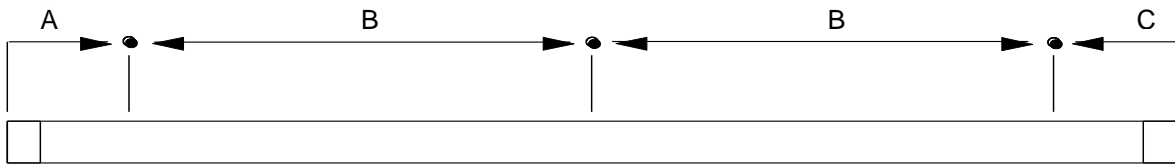
6.1.2 SG 3000 / SG 3900



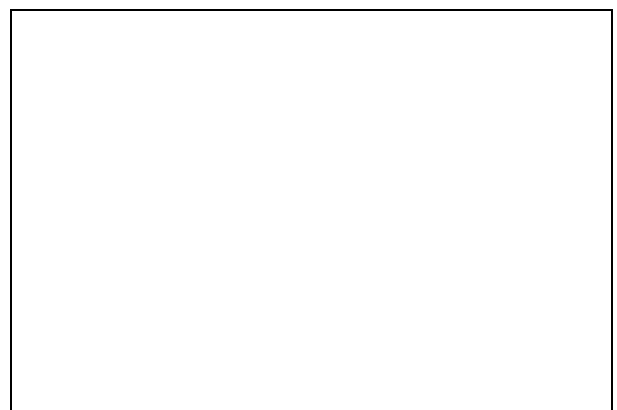
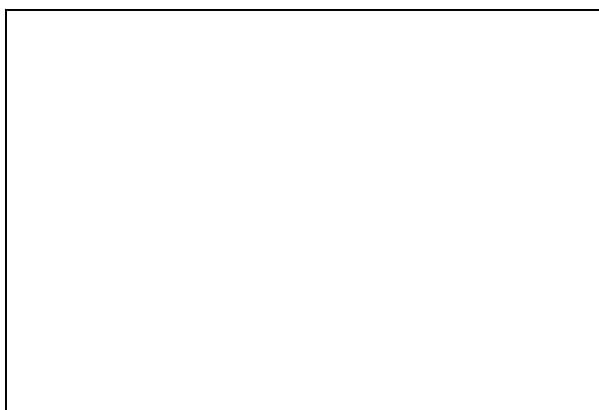
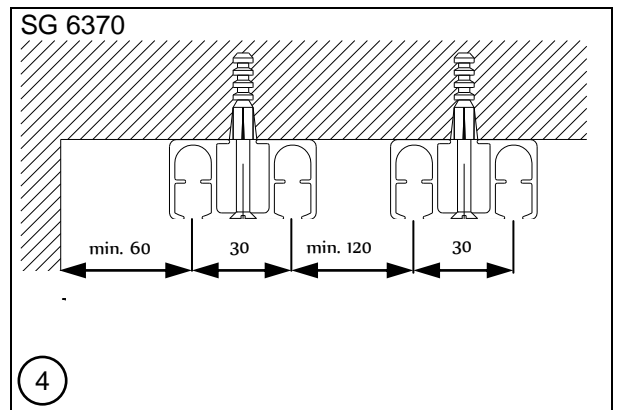
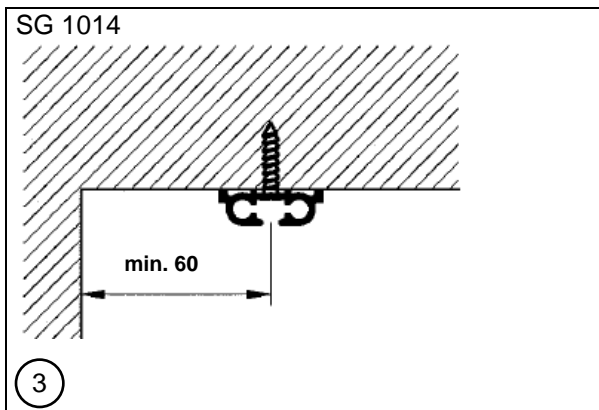
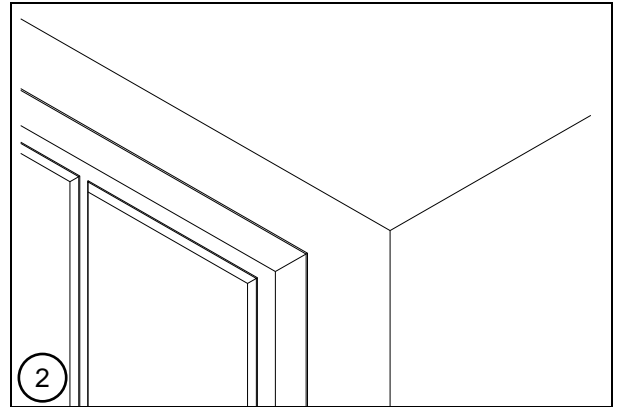
System	A (mm)	B (mm)	C (mm)
SG 3000	150	Max. 600	150
SG 3900	100	Max. 600	100



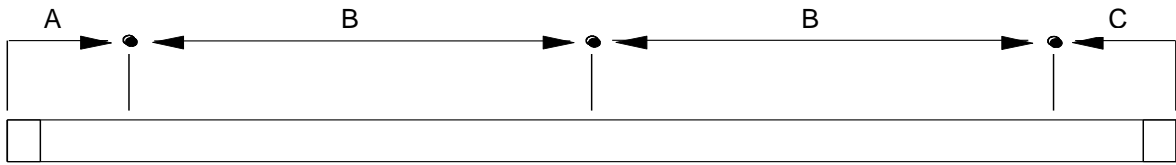
6.1.3 SG 1014 / SG 6370



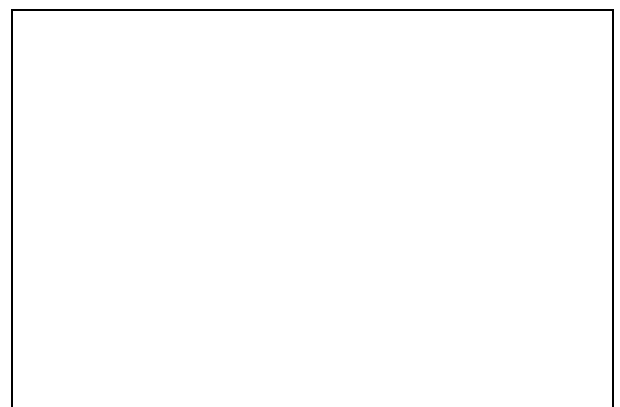
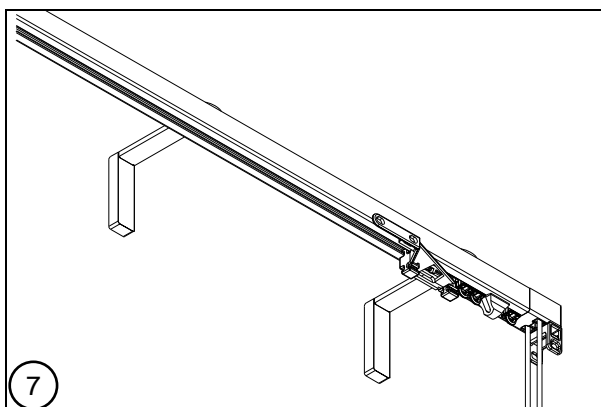
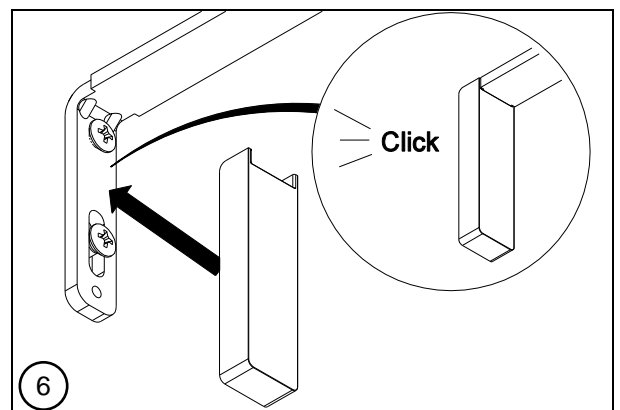
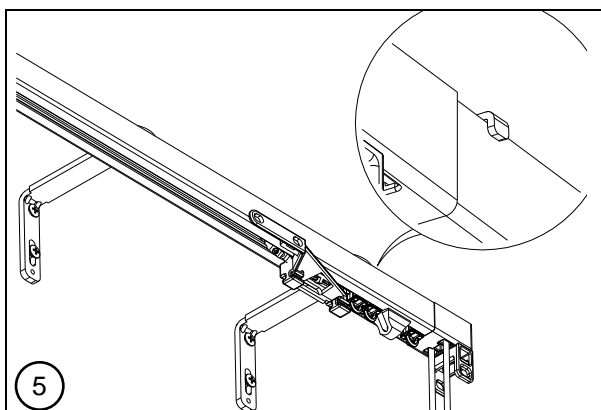
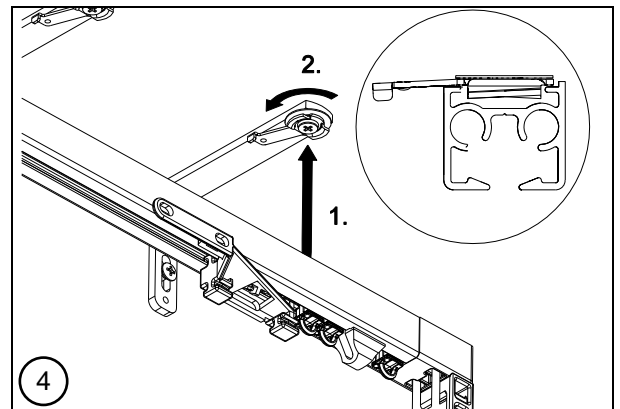
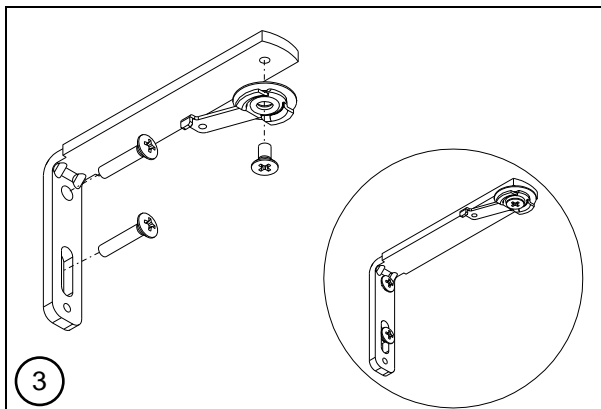
System	A (mm)	B (mm)	C (mm)
SG 1014	100	Max. 300	100
SG 6370	100	Max. 600	100



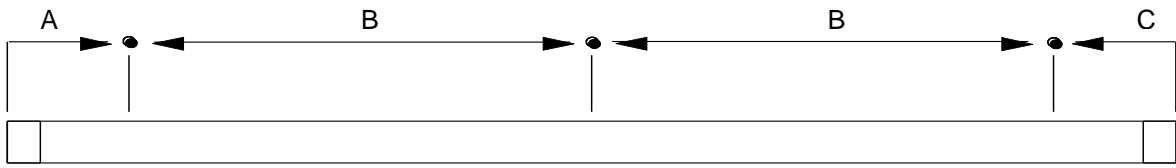
6.2 Wall installation
 6.2.1 SG 3840 / SG 3870 / SG 3970 / SG 6200



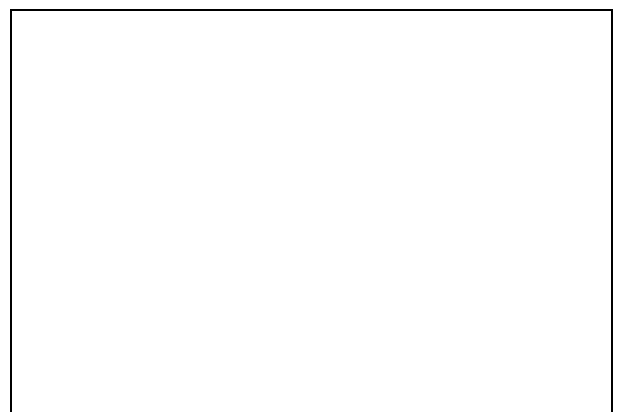
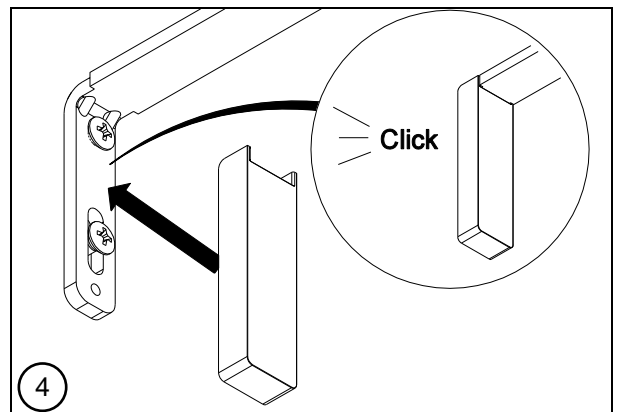
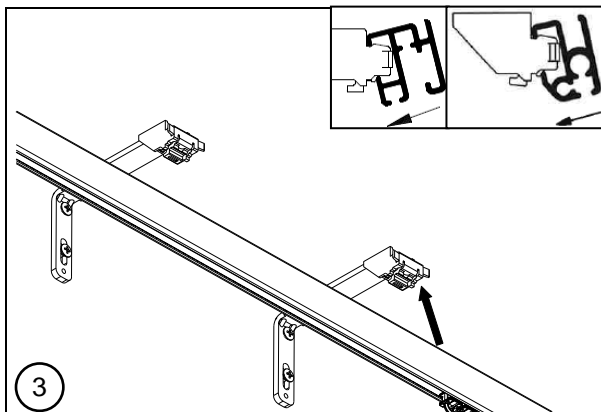
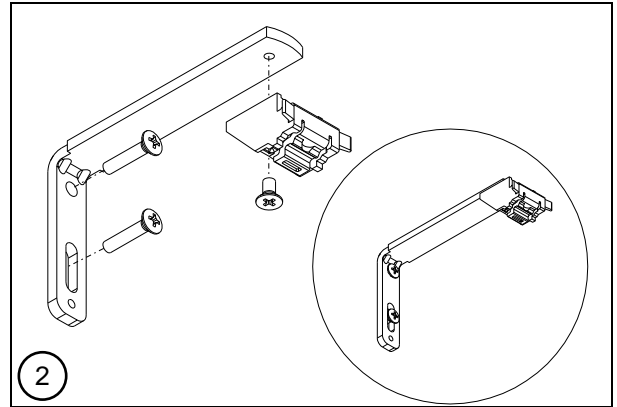
	A (mm)	B (mm)	C (mm)
SG 6010	100	Max. 500	100
SG 6840	100	Max. 500	100
SG 6870	100	Max. 500	100
SG 6970	100	Max. 500	100



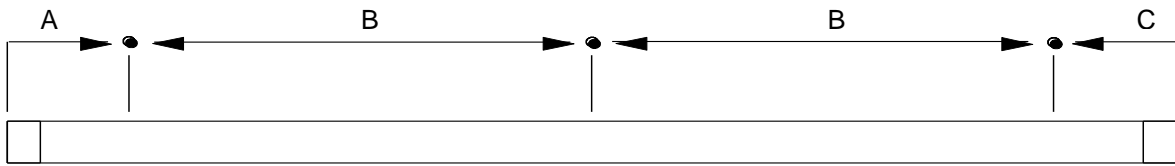
6.2.2 SG 3000 / SG 3900



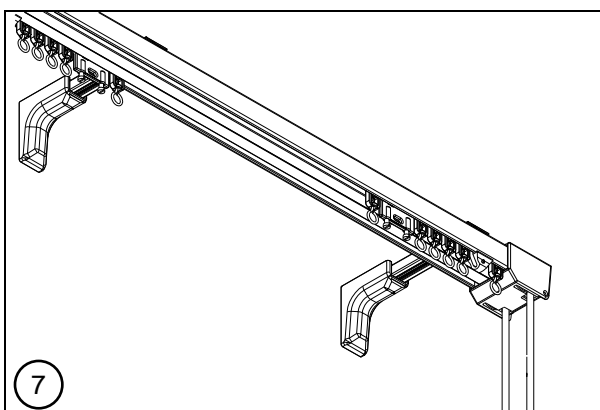
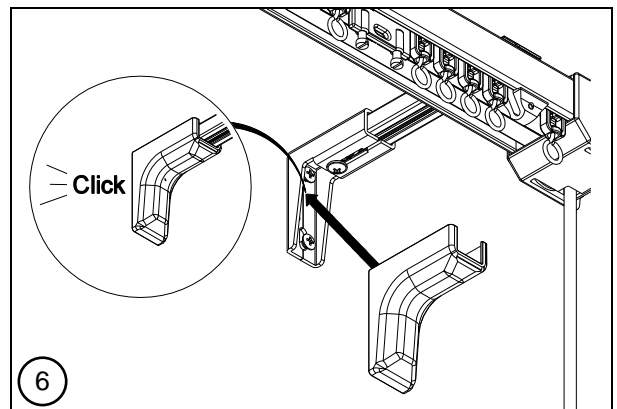
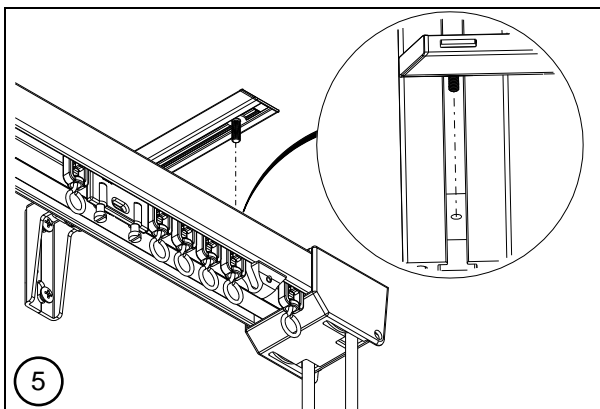
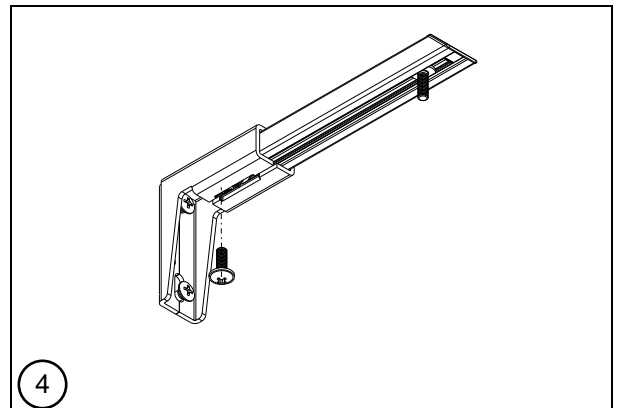
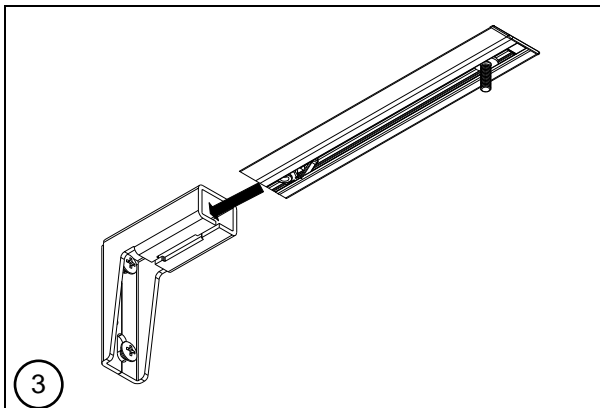
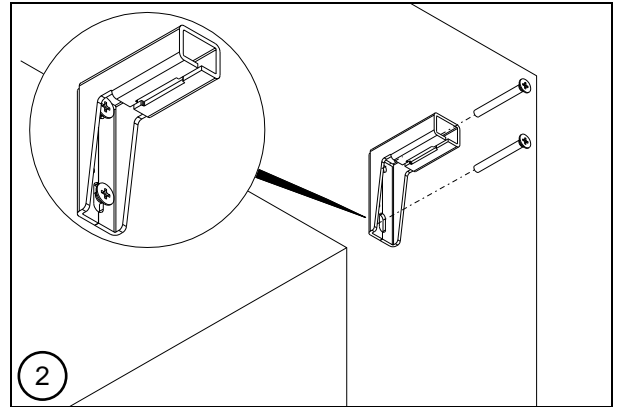
System	A (mm)	B (mm)	C (mm)
SG 3000	150	Max. 600	150
SG 3900	100	Max. 600	100



6.2.3 SG 6370



System	A (mm)	B (mm)	C (mm)
SG 6370	100	Max. 600	100



7 Faults and Troubleshooting

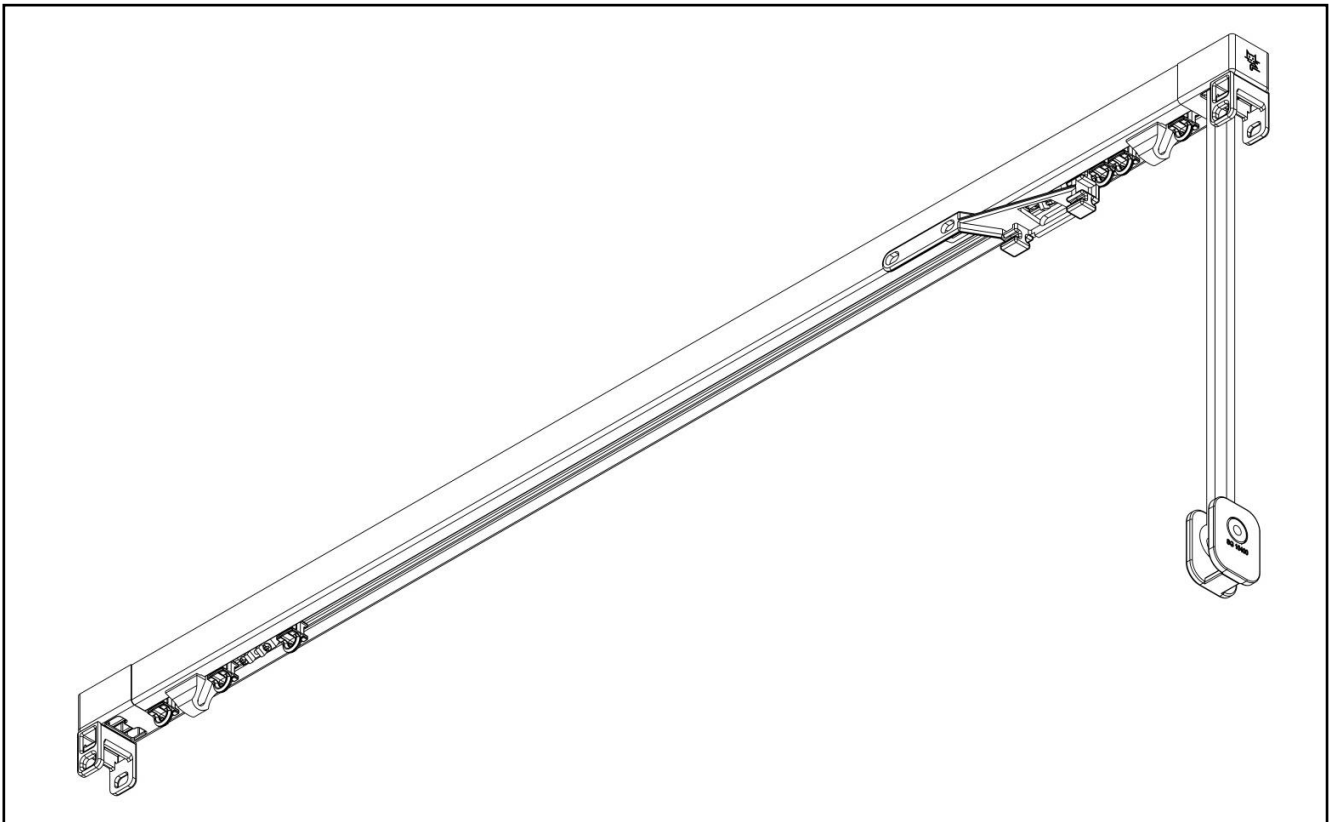
Possible fault	Possible cause	Elimination of the fault
Curtain is difficult to move	Profile was not siliconized	Siliconize profile
The profile is bent	Curtain weight is too heavy or the number of clamps is not sufficient	Fit additional clamps or take a larger profile
System has fallen down	Curtain weight is too heavy or the number of clamps is not sufficient	Fit additional clamps or take a larger profile
Cord is torn	Curtain weight is too heavy or pilot runner has not been properly mounted and tightened	Mount pilot runner correctly on string and tighten

www.silentgliss.com

Betriebs- und Montageanleitung

Mai 2019

DE



Schnurzug-Systeme

SG 1014, SG 3000, SG 3840, SG 3870, SG 3900, SG 3970,
SG 6200, SG 6370

Inhaltsverzeichnis

1	Allgemeine Angaben	3
1.1	Benutzerinformationen	3
1.2	Bestimmungsgemäße Verwendung /	3
	Gewährleistung	3
1.3	Mitgelte Dokumente	3
1.4	Sicherheitshinweise.....	3
1.5	Wartungs-, Inspektions- und Reparaturhinweise	3
2	Transport, Lagerung	3
2.1	Transport	3
2.2	Lagerung	3
3	Montage.....	3
3.1	Montageeinrichtungen, Hilfsmittel und Personenschutz	3
3.2	Motorisierung.....	4
3.3	Auspacken.....	4
3.4	Systembehandlung.....	4
3.5	Decken- und Wandmontage	4
4	Unterhalt	4
4.1	Reparatur/Inspektion	4
4.2	Reinigung	4
4.3	Pflegehinweis für Stoffe	4
4.4	Entsorgung	4
5	EG Konformität	4
6	Montage.....	5
6.1	Deckenmontage	5
6.1.1	SG 3840 / SG 3870 / SG 3970 / SG 6200	5
6.1.2	SG 3000 / SG 3900.....	6
6.1.3	SG 1014 / SG 6370.....	7
6.2	Wandmontage	8
6.2.1	SG 3840 / SG 3870 / SG 3970 / SG 6200	8
6.2.2	SG 3000 / SG 3900.....	9
6.2.3	SG 6370.....	10
7	Störungen und Fehlerbehebung.....	11

1 Allgemeine Angaben

1.1 Benutzerinformationen

Die Betriebs- und Montageanleitung erleichtert, das Produkt inkl. Einsatzmöglichkeiten kennenzulernen. Sie enthält wichtige Hinweise, um das Produkt sachgerecht und sicher zu betreiben. Bitte Anleitung aufbewahren!

Sie ist von jeder Person zu lesen, zu verstehen und anzuwenden, die mit folgenden Arbeiten mit oder am System beauftragt ist: Installieren, Bedienen, Warten und Reinigen, Beheben von Störungen.

Diese Anleitung ersetzt nicht Ihre **Eigenverantwortung** als Monteur und/oder Betreiber

1.2 Bestimmungsgemässe Verwendung / Gewährleistung

Das Produkt ist ausschliesslich zum Einsatz gemäss vorliegenden Spezifikationen und dieser Anleitung bestimmt. Namentlich für: **Beschattung innen am Fenster (keine Aussenmontage!)**.

Eine andere oder darüber hinausgehende Benutzung gilt als nicht bestimmungsgemäss. Für resultierende Schäden haftet der Hersteller/Lieferant nicht. Die Nichtbeachtung entbindet Silent Gliss von der Haftungspflicht.

Die Gewährleistung schliesst Mängel aus, die nicht auf Material- oder Fertigungsfehler zurückzuführen, sondern durch falsche Bedienung des Bestellers oder unsachgemässe Pflege oder sonstiges Eigenverschulden entstanden sind. Mängelbeseitigungsmassnahmen ausserhalb der Gewährleistung werden zu Lasten des Käufers durch Silent Gliss oder einer entsprechenden Verkaufsstelle ausgeführt.

1.3 Mitgeltende Dokumente

Zu jedem gelieferten Produkt gehören Dokumente, welche allesamt Teil der Betriebs- und Montageanleitung sind: *Sicherheitshinweise, Masszeichnung, Montageanleitung*

1.4 Sicherheitshinweise

Die geltenden Sicherheitsgesetze im Betreiberland müssen entsprechend eingehalten werden.

Folgende Hinweise oder Symbole werden allgemein verwendet:



Vorsicht Verletzungsgefahr! Kennzeichnet mögliche Gefahren durch mechanische Einwirkung, welche zu Verletzungen oder gar zum Tod führen können!



Augenschutz benutzen! Bei jeglichen Bohrarbeiten ist ein Augenschutz zu benutzen.



Allgemeines Hinweiszeichen!

Kennzeichnet allgemeine Informationen.

Das Produkt darf nur in einwandfreiem Zustand (keine Transportschäden usw.), sowie bestimmungsgemäss, sicherheits- und gefahrenbewusst, unter Beachtung aller Hinweise in dieser Anleitung, montiert werden.

Störungen, die die Sicherheit und Funktion beeinträchtigen können, müssen beseitigt werden.

Nach erfolgter Montage und Inbetriebnahme muss der Bediener (Endkunde) die Betriebsanleitung gelesen und verstanden haben.

1.5 Wartungs-, Inspektions- und Reparaturhinweise



Diese Arbeiten sind nur von qualifiziertem Fachpersonal vorzunehmen.

2 Transport, Lagerung

2.1 Transport



Das Produkt darf nur in dafür geeigneter und ausreichend schutzbietender Verpackung transportiert werden (Herstellerverpackung).

Für gebogene Produkte (Schienen usw.) sind Holzverschläge oder dergleichen notwendig.

Abfall- und Verpackungsmaterial ist gemäss örtlichen Vorschriften zu entsorgen.

Verpackungsmaterial von Kindern fernhalten. Verpackungsfolien, Styroporteile und sonstige Kleinteile können für Kinder zu einem gefährlichen Spielzeug werden!

2.2 Lagerung

Produkte oder deren Zubehörteile sind in geeigneten Verpackungen in Räumlichkeiten mit normaler Luftfeuchtigkeit und niedriger Staubentwicklung zu lagern.



3 Montage

3.1 Montageeinrichtungen, Hilfsmittel und Personenschutz



Die örtlichen Sicherheitsvorschriften müssen beim Montieren der Produkte eingehalten werden (standfeste Leitern etc.)!



ACHTUNG!

Kleine Kinder können sich in den Schlingen von Schnüren, Ketten oder Gurten zum Ziehen sowie Schnüren zur Betätigung von Fensterabdeckungen strangulieren. Sie können sich ebenfalls Schnüre um den Hals wickeln; Schnüre sind aus der Reichweite von Kindern zu halten, um Strangulation und Verwicklung zu vermeiden; Betten, Kinderbetten und Möbel sind entfernt von Schnüren von Fensterabdeckungen aufzustellen.



halten, um Strangulation und Verwicklung zu vermeiden; Betten, Kinderbetten und Möbel sind entfernt von Schnüren von Fensterabdeckungen aufzustellen.

3.2 Motorisierung



Die elektrische Installation muss nach den gesetzlichen Vorschriften und Normen des jeweiligen Landes durch eine zugelassene Elektrofachkraft erfolgen.

3.3 Auspacken



Einzelteile vorsichtig auspacken. Abfall- und Verpackungsmaterial ist gemäss den örtlichen Vorschriften zu entsorgen. Verpackungsmaterial von Kindern fernhalten. Verpackungsfolien, Styroporteile und sonstige Kleinteile können für Kinder zu einem gefährlichen Spielzeug werden! Lieferumfang gemäss Lieferschein überprüfen.

3.4 Systembehandlung



Folgende Punkte müssen beim Entpacken und Montieren beachtet werden: a) Keine Verschmutzung durch verunreinigte Hände verursachen! b) Den Behang keiner Feuchtigkeit auszusetzen. c) Knicken und Schürfen (z.B. durch Ziehen über Flächen und Kanten) sind zu vermeiden.

3.5 Decken- und Wandmontage



Bei der Montage dürfen Fenstergriffe und andere vorstehende Gegenstände und Einrichtungen die Funktion des Produktes nicht beeinträchtigen. Das Befestigungsmaterial ist gemäss Untergrund auszuwählen. Der Monteur ist für die richtige Auswahl des Befestigungsmaterials verantwortlich.

Kontrolle: Behang runter und rauf fahren und korrektes Aufwickeln sowie rechtwinkliges Hängen des Behangs überprüfen!

4 Unterhalt

4.1 Reparatur/Inspektion



Allfällige Reparaturarbeiten am System dürfen nur von autorisiertem Fachpersonal durchgeführt werden.

Bei Reparaturen dürfen nur Original-Ersatzteile verwendet werden.

4.2 Reinigung



Das Produkt und dessen Einzelteile wie Profile, Enddeckel etc. dürfen nicht mit aggressiven Reinigungsmitteln behandelt werden! Am besten eignet sich ein mit Wasser leicht befeuchteter Lappen.

Für stärkere Verschmutzungen kann warmes Wasser mit einem neutralen, nicht scheuernden Reinigungsmittel (PH-neutralem Haushaltsspülmittel) verwendet werden.

4.3 Pflegehinweis für Stoffe



Abwaschbar!



Nicht im Trockner trocknen



Nicht bügeln!



Nicht chemisch reinigen!



Nicht bleichen!

4.4 Entsorgung



Das Produkt muss gemäss örtlichen Vorschriften zur Entsorgung von Industrieabfällen entsorgt werden.

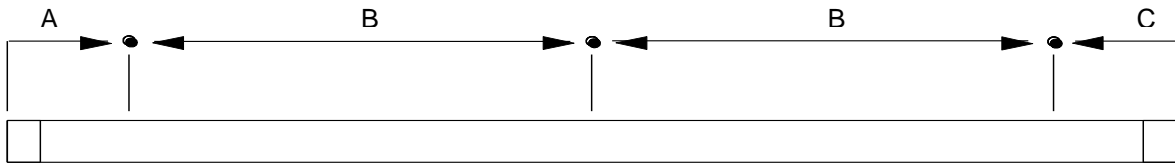
5 EG Konformität

Die EG-Konformität wurde nachgewiesen. Diese kann bei Silent Gliss verlangt werden.

6 Montage

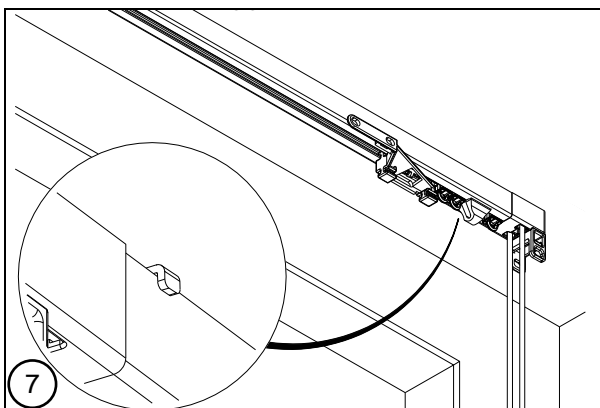
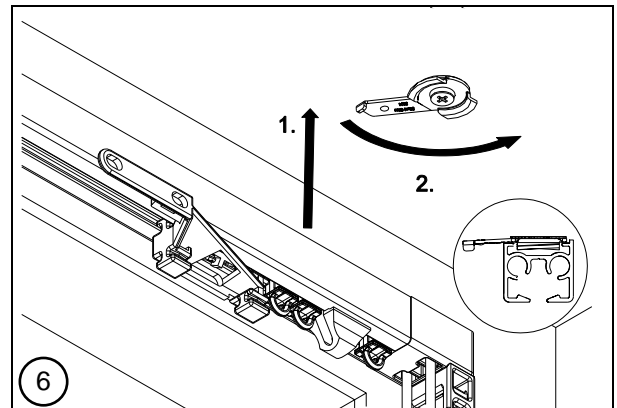
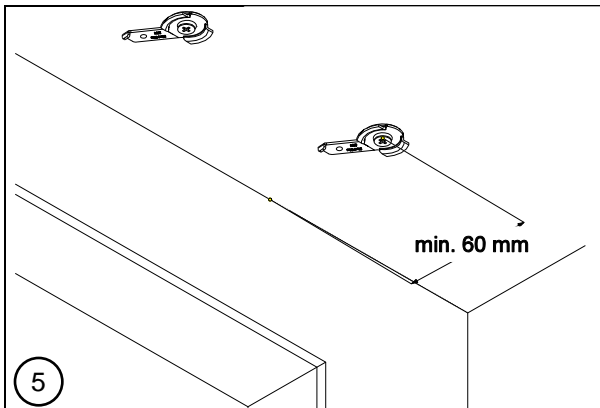
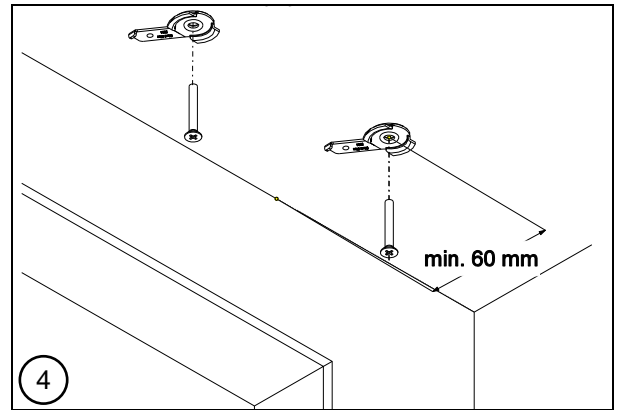
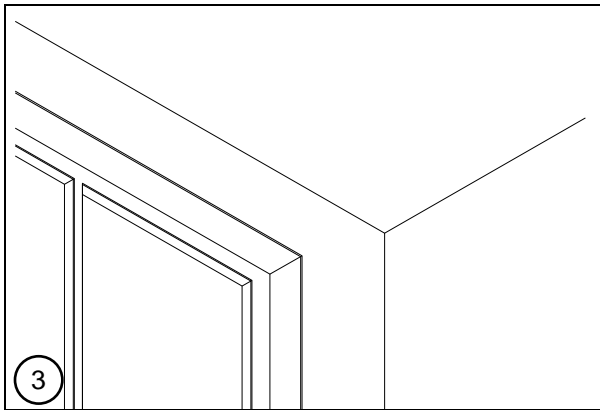
6.1 Deckenmontage

6.1.1 SG 3840 / SG 3870 / SG 3970 / SG 6200

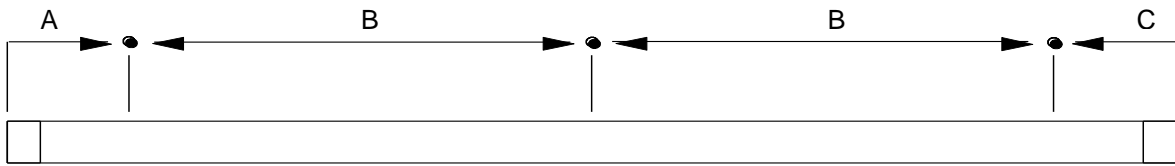


System	A (mm)	B (mm)	C (mm)
SG 3840	100	Max. 500	100
SG 3870	100	Max. 500	100

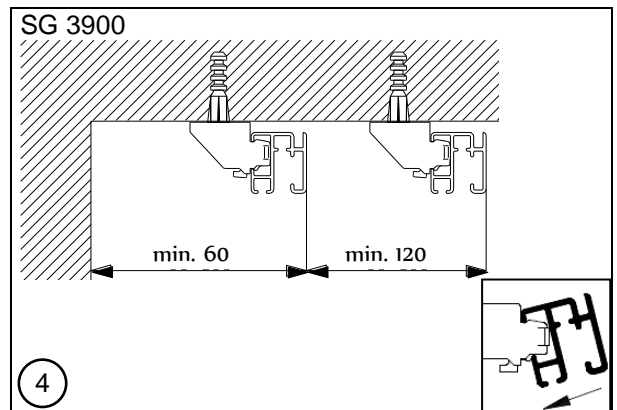
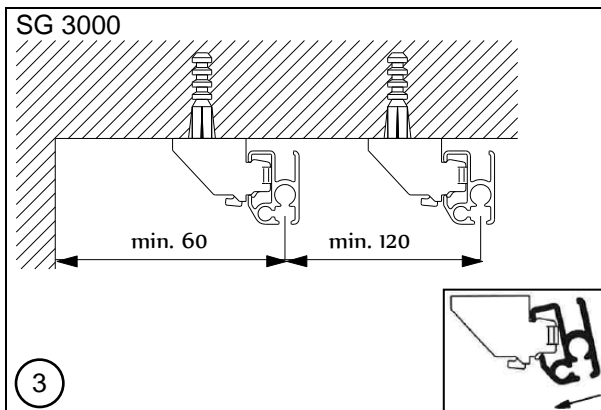
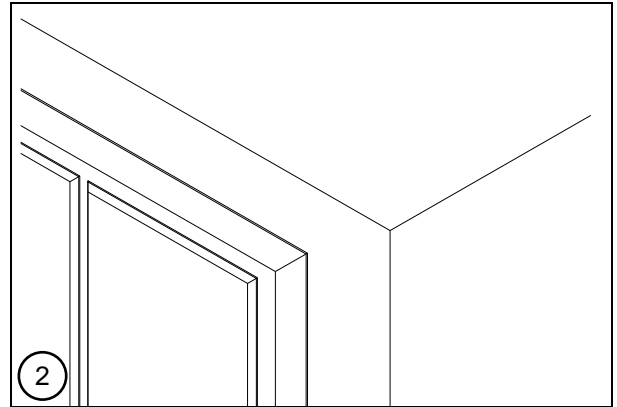
System	A (mm)	B (mm)	C (mm)
SG 3970	120	Max. 500	120
SG 6200	150	Max. 600	150



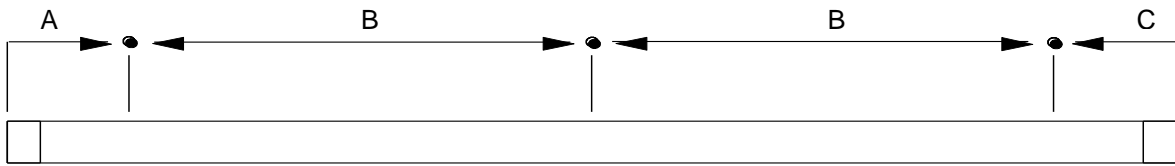
6.1.2 SG 3000 / SG 3900



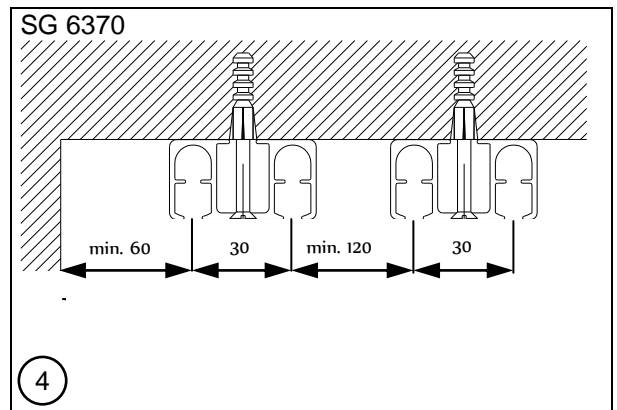
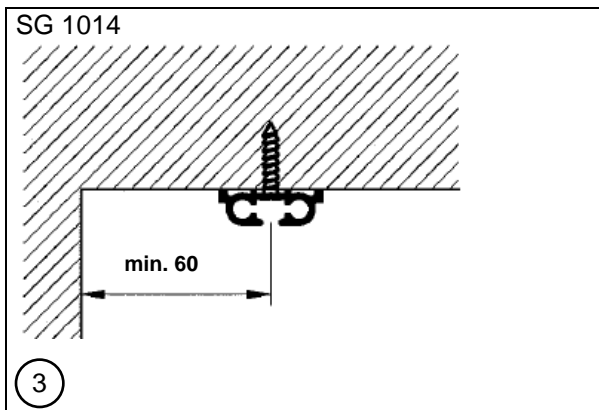
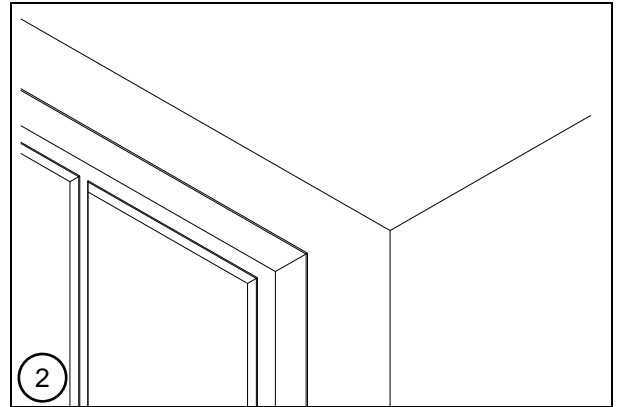
System	A (mm)	B (mm)	C (mm)
SG 3000	150	Max. 600	150
SG 3900	100	Max. 600	100



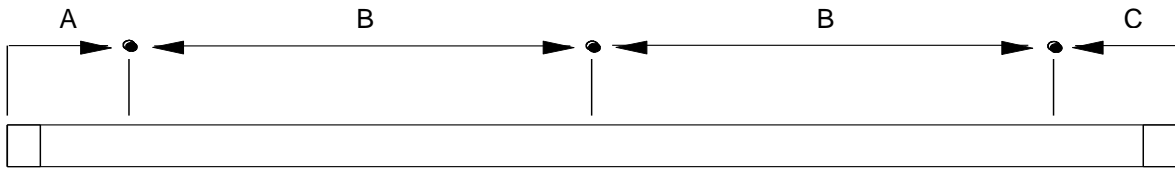
6.1.3 SG 1014 / SG 6370



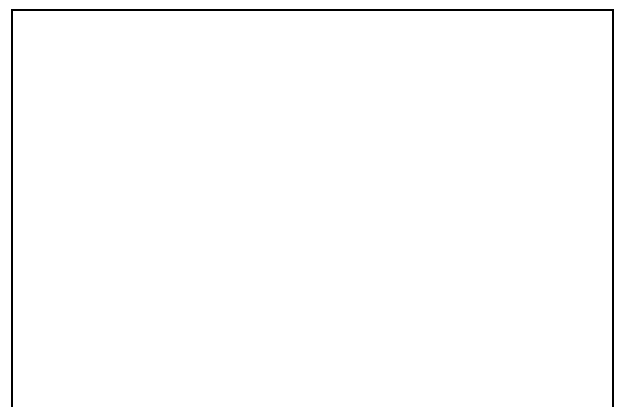
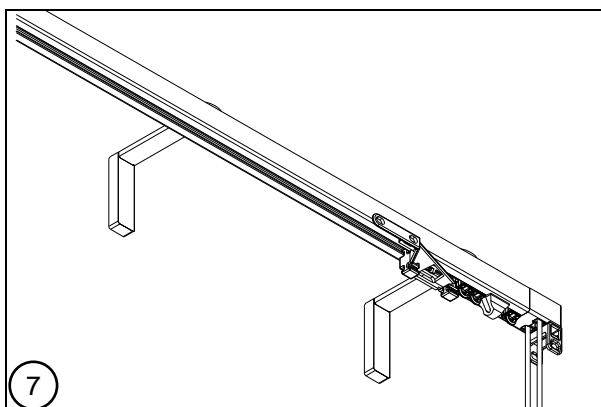
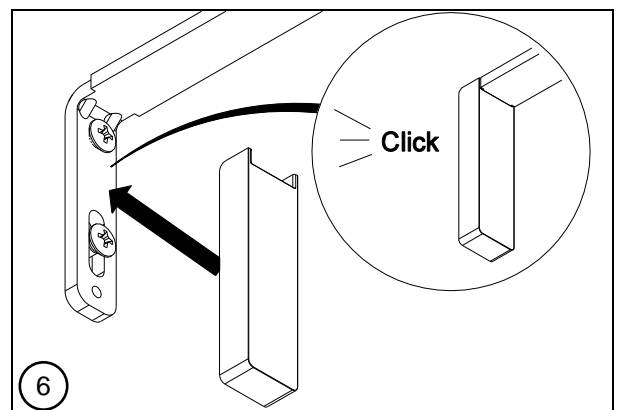
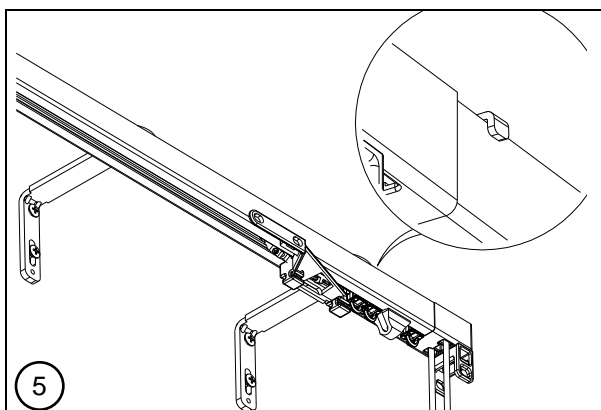
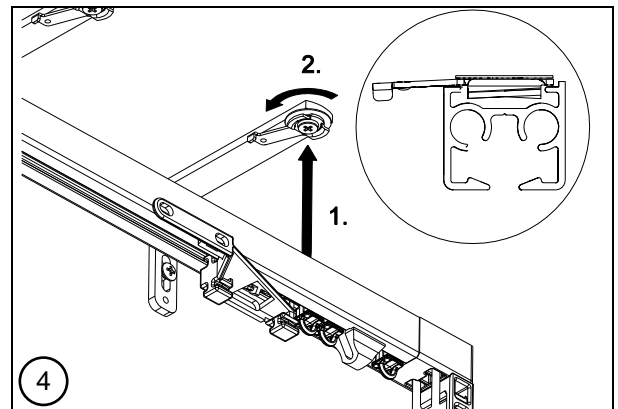
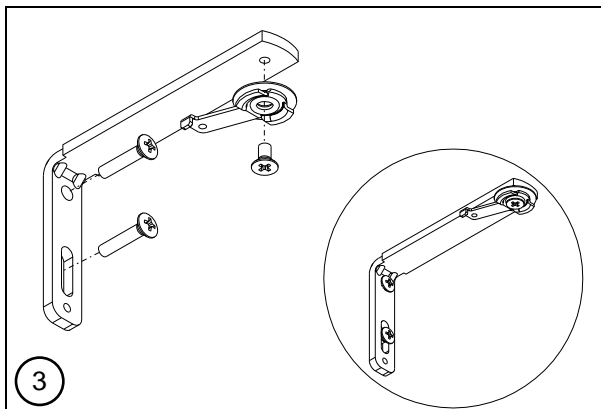
System	A (mm)	B (mm)	C (mm)
SG 1014	100	Max. 300	100
SG 6370	100	Max. 600	100



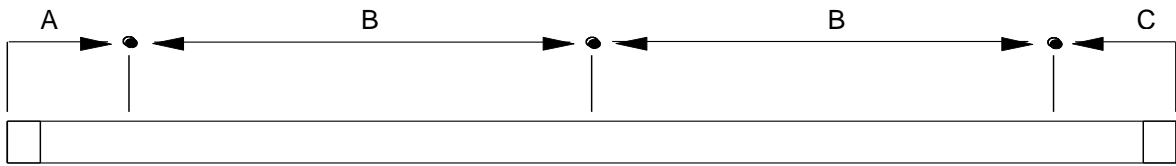
6.2 Wandmontage
 6.2.1 SG 3840 / SG 3870 / SG 3970 / SG 6200



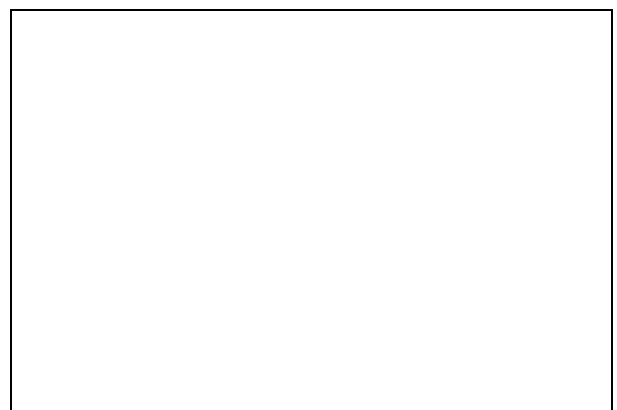
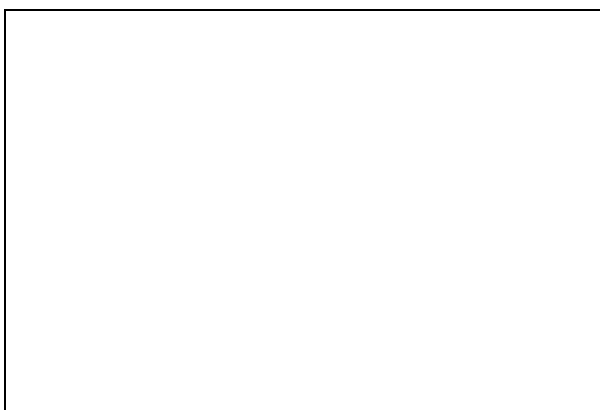
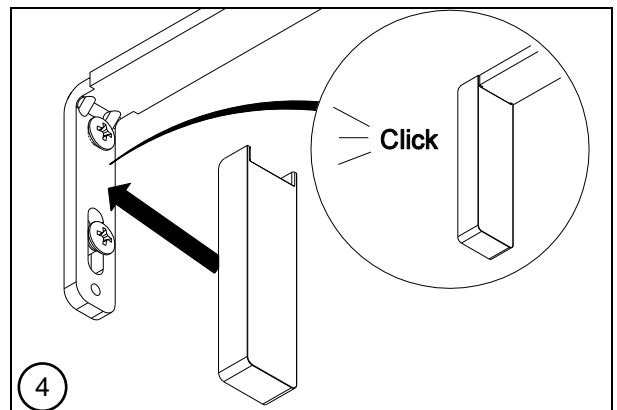
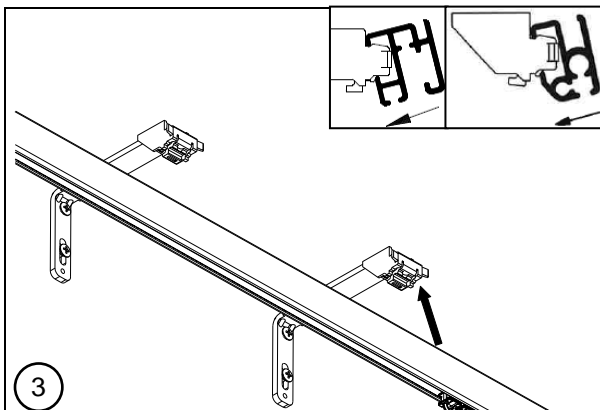
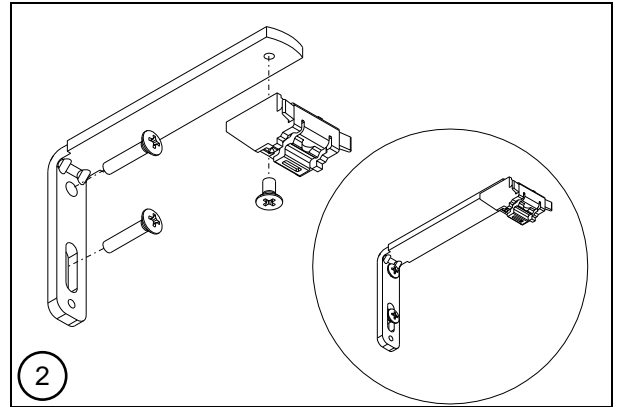
	A (mm)	B (mm)	C (mm)
SG 6010	100	Max. 500	100
SG 6840	100	Max. 500	100
SG 6870	100	Max. 500	100
SG 6970	100	Max. 500	100



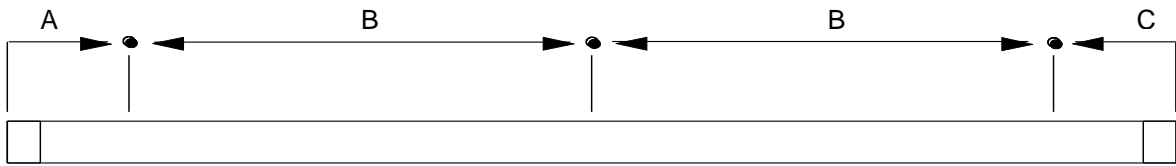
6.2.2 SG 3000 / SG 3900



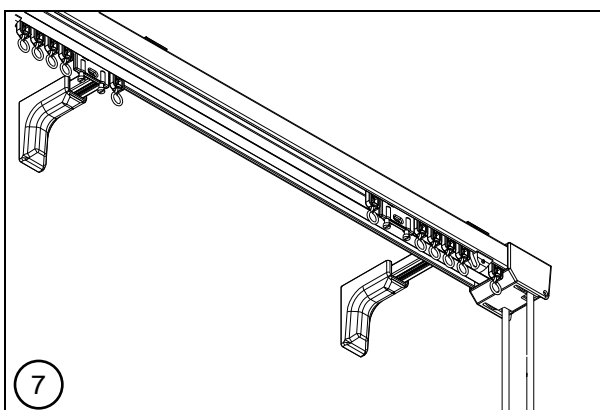
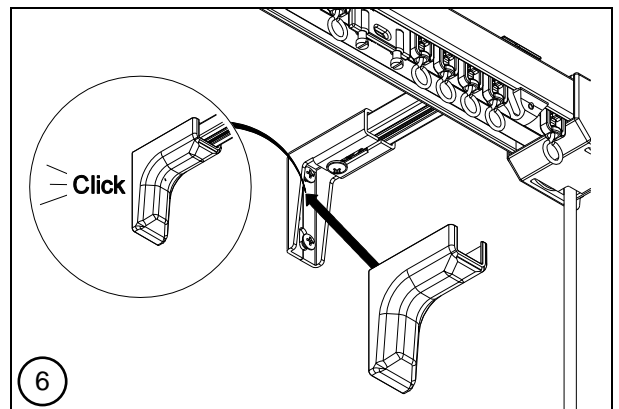
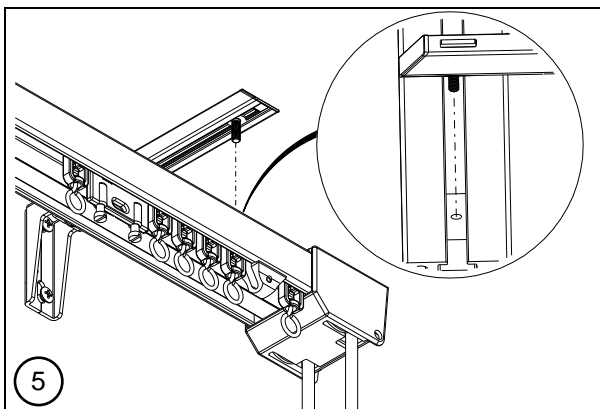
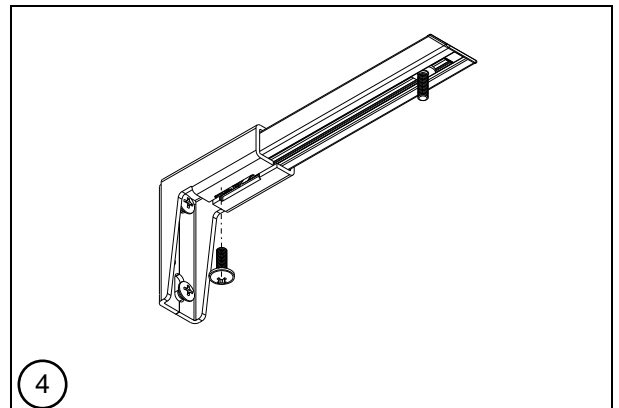
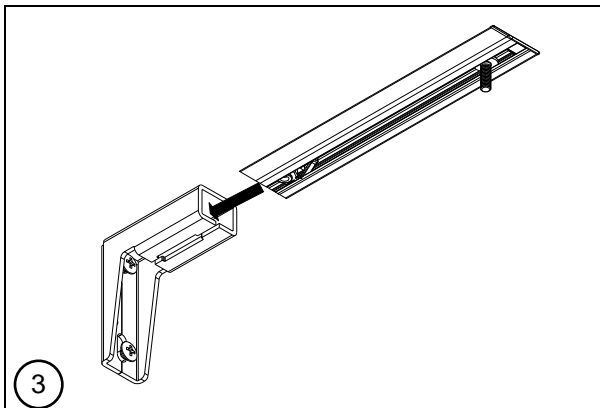
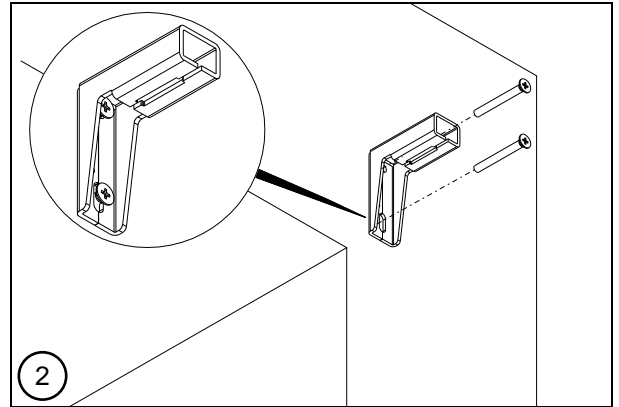
System	A (mm)	B (mm)	C (mm)
SG 3000	150	Max. 600	150
SG 3900	100	Max. 600	100



6.2.3 SG 6370



System	A (mm)	B (mm)	C (mm)
SG 6370	100	Max. 600	100



7 Störungen und Fehlerbehebung

Mögliche Störung	Mögliche Ursache	Beseitigung der Störung
Vorhang lässt sich schlecht bewegen	Profil wurde nicht silikonisiert	Profil silikonisieren
Das Profil ist durchgebogen	Vorhanggewicht ist zu schwer oder die Anzahl der Spanner ist nicht ausreichend	Zusätzliche Spanner montieren oder grösseres Profil nehmen
System ist runtergefallen	Vorhanggewicht ist zu schwer oder die Anzahl der Spanner ist nicht ausreichend	Zusätzliche Spanner montieren oder grösseres Profil nehmen
Schnur ist gerissen	Vorhanggewicht ist zu schwer oder der Vorläufer wurde nicht richtig montiert und angezogen	Vorläufer richtig auf Schnur montieren und anziehen

www.silentgliss.com